

■ Plots pour circuits imprimés

Plots de tests isolés

Ø 2 et >		Ø 1 et 1.1	
Réf. de base	Géré en stock*	Réf. de base	Géré en stock*
90570	N	90430	N
90580	N	90440	N
90590	N	90450	N
90600	N	90460	N
90610	N	90480	N
90620	N	90510	N
		90520	N
		90540	N
		90560	N

Nos plots test isolés sont toujours dorés.

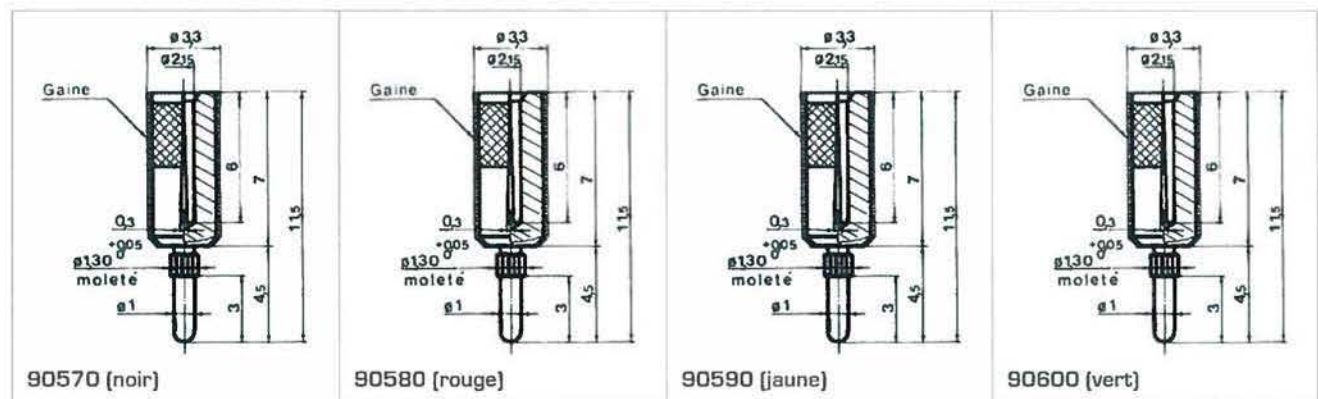
* Stock :

N : Nous avons choisi de ne plus stocker certains produits de notre gamme.

Bien entendu, nous continuons à fabriquer ces produits mais uniquement sur demande.

O : Produit géré en stock.

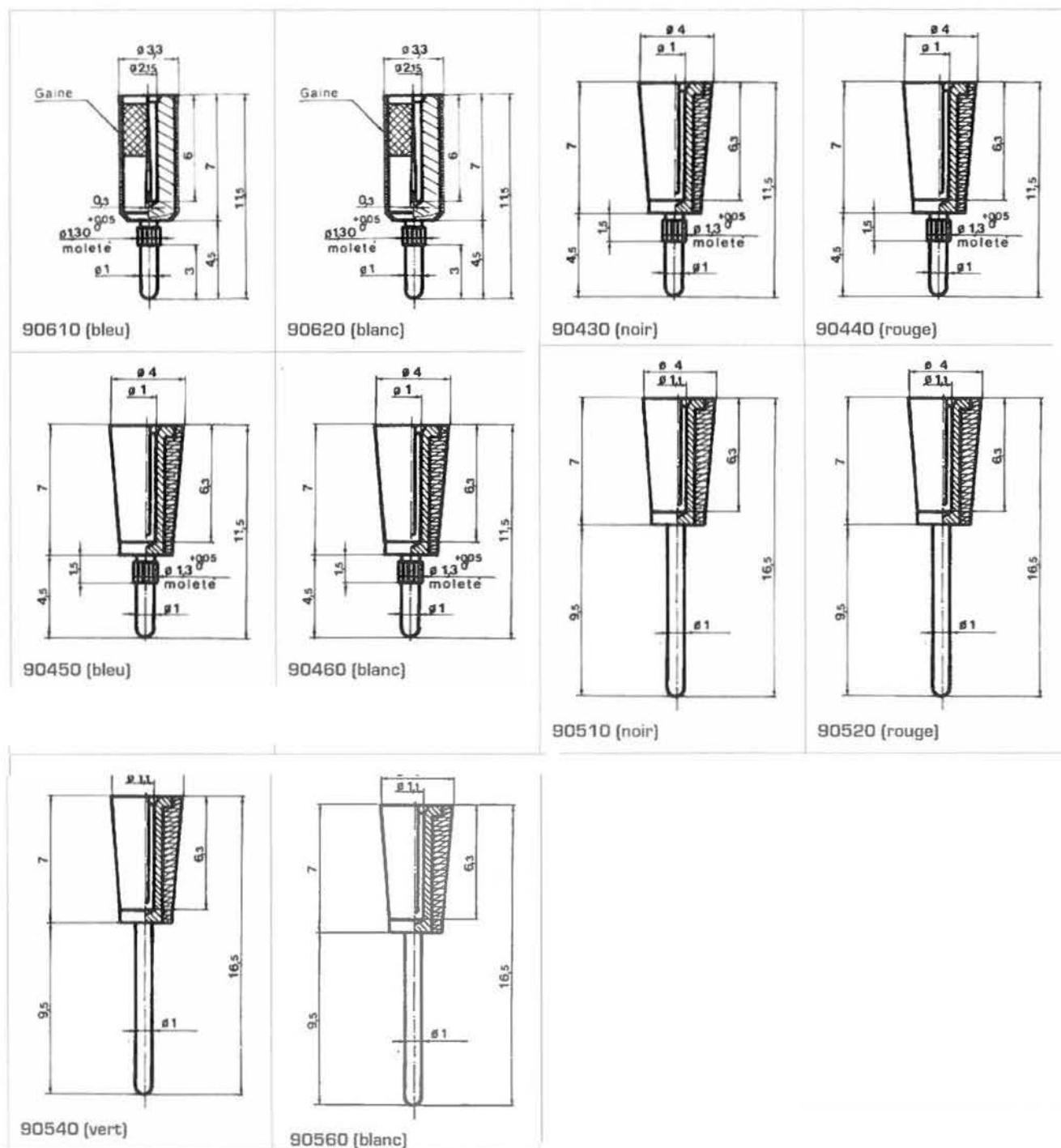
Outil de pose : nous pouvons fournir sur demande les outils de pose et de sertissage adaptés à chacun de nos plots.
(nous consulter)



Pour toute réalisation sur mesure, consultez-nous !



FONDEX S.A. 260 rue Guillaume Fichet Z.I. Les Grands Prés B.P. 90 74302 CLUSES CEDEX FRANCE
Tel : +33 (0)4 50 98 75 33 Fax : +33 (0)4 50 96 02 54
Email : info@fondex-sa.com Web : www.fondex-sa.com



Pour toute réalisation sur mesure, consultez-nous !



FONDEX S.A. 260 rue Guillaume Fichet Z.I. Les Grands Prés B.P. 90 74302 CLUSES CEDEX FRANCE
 Tél : +33 (0)4 50 98 75 33 Fax : +33 (0)4 50 96 02 54
 Email : info@fondex-sa.com Web : www.fondex-sa.com