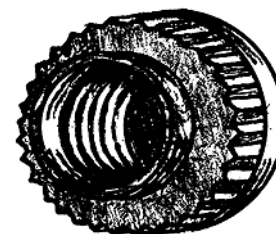
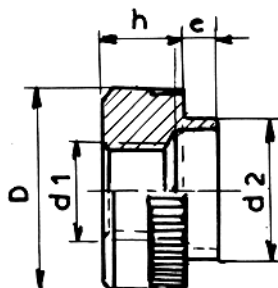


■ **Ecrous à sertir**

**ECROUS**

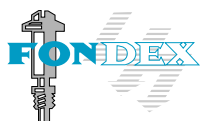
**Matière :**

- acier zingué



Réf. FONDEX "ECROUS"							
	Ø d1	Ø D	h	e	Ø d2	Ø perçage à prévoir	ép. Maxi de la tôle
1950	M3	8	3	2	5,75	5,8	1
1951	M4	8	3	2	5,75	5,8	1
1952	M5	11	4	2,1	7,10	7,2	1,3
1953	M6	13	5	2,2	8,60	8,7	1,5
1954	M8	16	6,5	3	11,00	11,1	2

Pour toute réalisation sur mesure d'**écrous à sertir**, consultez-nous !



FONDEX S.A. 260 rue Guillaume Fichet Z.I. Les Grands Prés B.P. 90 74302 CLUSES CEDEX FRANCE

Tél : +33 (0)4 50 98 75 33 Fax : +33 (0)4 50 96 02 54

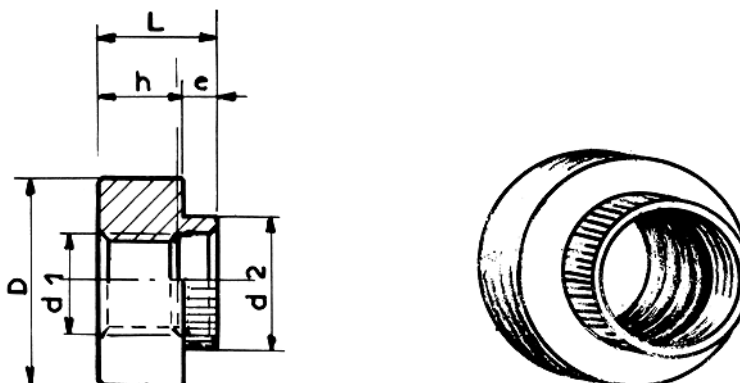
Email : [info@fondex-sa.com](mailto:info@fondex-sa.com) Web : [www.fondex-sa.com](http://www.fondex-sa.com)

■ **Ecrous à sertir**

**ECROUS**

**Matière :**

- laiton nickelé
- acier zingué

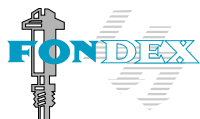


Réf. FONDEX "ECROUS"							
laiton	acier	Ø d1	Ø D	h	Ø d2	e	L
1960	1961	M2	5	2,5	3,5	1,5	4
1962	1963	M2	5	2,5	3,5	2	4,5
1964	1965	M2	5	2,5	3,5	2,5	5
1966	1967	M2,5	5	2,5	4	1,5	4
1968	1969	M2,5	5	2,5	4	2	4,5
1970	1971	M2,5	5	2,5	4	2,5	5
1972	1973	M3	6	3	4	1,5	4,5
1974	1975	M3	6	3	4	2	5
1976	1977	M3	6	3	4	2,5	5,5
1978	1979	M4	7	4	5	1,5	5,5
1980	1981	M4	7	4	5	2	6
1982	1983	M4	7	4	5	2,5	6,5
1984	1985	M5	10	4,5	6,2	1,5	6
1986	1987	M5	10	4,5	6,2	2	6,5
1988	1989	M5	10	4,5	6,2	2,5	7
1990	1991	M5	10	4,5	6,2	3	7,5
1992	1993	M5	10	4,5	6,2	3,5	8

\* Ø d 2 = Ø de perçage

Pour référence INOX veuillez remplacer le 1 par un x – exemple : 1960 = X960.

Pour toute réalisation sur mesure d'**écrous à sertir**, consultez-nous !



FONDEX S.A. 260 rue Guillaume Fichet Z.I. Les Grands Prés B.P. 90 74302 CLUSES CEDEX FRANCE

Tél : +33 (0)4 50 98 75 33 Fax : +33 (0)4 50 96 02 54

Email : info@fondex-sa.com Web : www.fondex-sa.com