

■ Plots pour circuits imprimés

Plots Faston

Ø 2 et >		Ø 1.6, 1.5 et 1.7		Ø 1.3 et 1.4	
Réf. de base	Géré en stock*	Réf. de base	Géré en stock*	Réf. de base	Géré en stock*
18000	N	90770	N	18790	N
91130	N		N	90020	N
				90120	N
				90370	N
				90750	N

Code de revêtement des plots à préciser : (à la fin de la référence)

- Dorure avec sous-couche nickel code 10 exemple : plot 1830.0 doré = 1830.0.10
- Etamage centrifugé PROTETAIN code 20
- Etamage électrolytique Sn Pur code 030
- Autres traitements sur demande

* Stock :

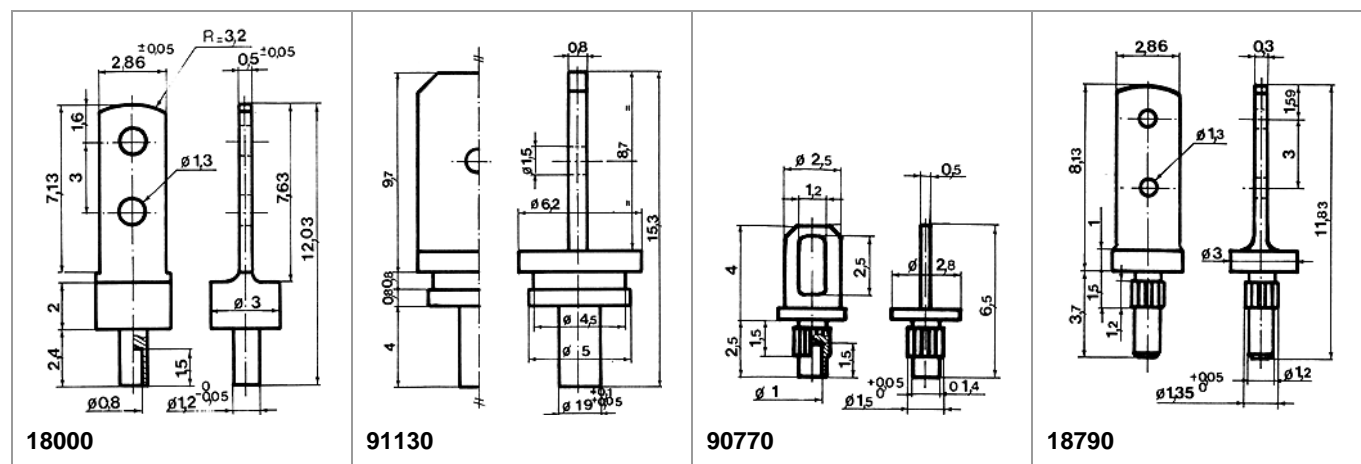
N : Nous avons choisi de ne plus stocker certains produits de notre gamme.

Bien entendu, nous continuons à fabriquer ces produits mais uniquement sur demande.

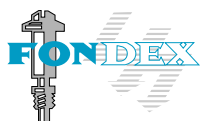
O : Produit géré en stock.

Outil de pose : nous pouvons fournir sur demande les outils de pose et de sertissage adaptés à chacun de nos plots.

(nous consulter)



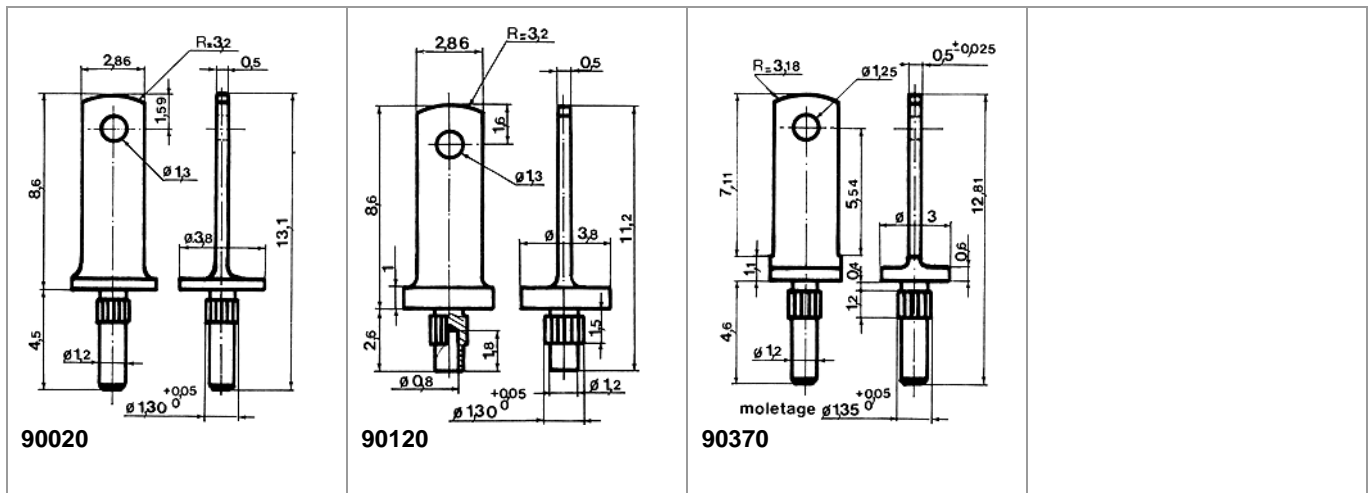
Pour toute réalisation sur mesure, consultez-nous !



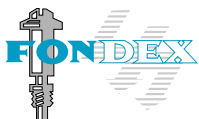
FONDEX S.A. 260 rue Guillaume Fichet Z.I. Les Grands Prés B.P. 90 74302 CLUSES CEDEX FRANCE

Tél : +33 (0)4 50 98 75 33 Fax : +33 (0)4 50 96 02 54

Email : info@fondex-sa.com Web : www.fondex-sa.com



Pour toute réalisation sur mesure de **plot Faston**, consultez-nous !



FONDEX S.A. 260 rue Guillaume Fichet Z.I. Les Grands Prés B.P. 90 74302 CLUSES CEDEX FRANCE

Tél : +33 (0)4 50 98 75 33 Fax : +33 (0)4 50 96 02 54

Email : info@fondex-sa.com Web : www.fondex-sa.com